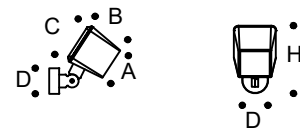
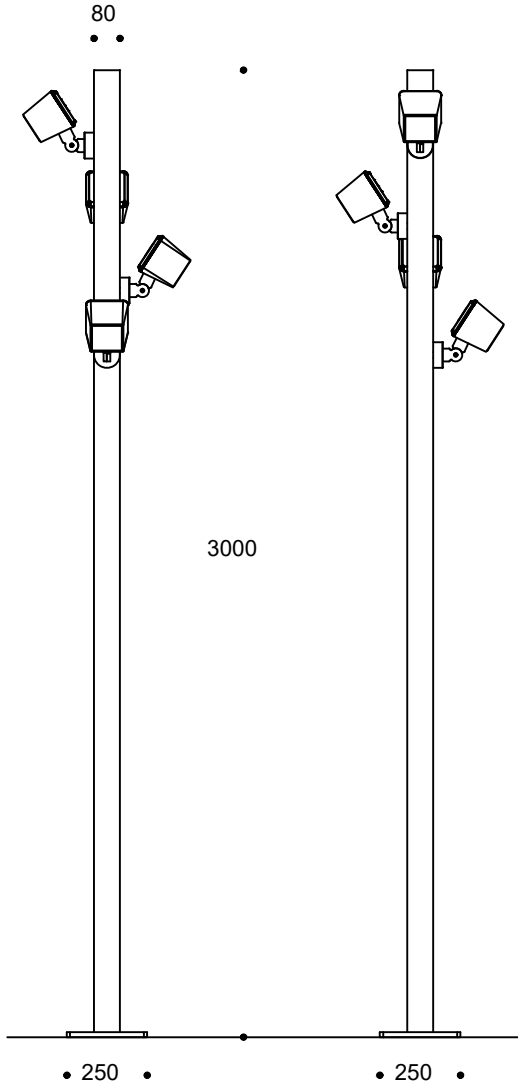
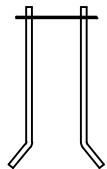
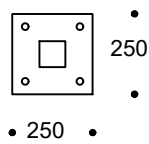


Anchorage
Detail



A:160 B:185 C:190 D:120 H: 305
 A:200 B:235 C:240 D:120 H: 370